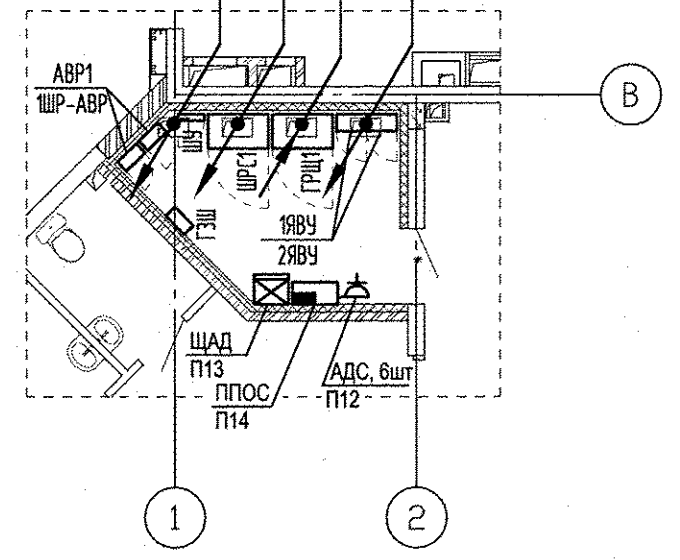


- Гр.2-ВВГнг-LS-3x2,5
- П1-АВВГнг-LS-4(1x50)+(1x25)
- П2-АВВГнг-LS-4(1x50)+(1x25)
- П5-АВВГнг-LS-4(1x50)+(1x25)
- П6-АВВГнг-LS-4(1x50)+(1x25)
- П10-ВВГнг-LS-5x4

- Гр.1А-ВВГнг-FRLS-3x2,5
- Гр.2А-ВВГнг-FRLS-3x2,5
- Гр.9А-ВВГнг-FRLS-3x2,5
- Гр.СУВ КПСЭнг-FRLS-1x2x1,5
- П15-ВВГнг-FRLS-3x2,5
- П16-ВВГнг-LS-5x16
- П17-ВВГнг-FRLS-3x2,5
- П18-ВВГнг-FRLS-3x2,5

- Ввод N 1
- Ввод N 2
- М1 ВВГнг-FRLS-4(1x50)+(1x25)
- М2 ВВГнг-FRLS-4(1x50)+(1x25)



- Гр.1А-ВВГнг-FRLS-3x2,5
- Гр.2А-ВВГнг-FRLS-3x2,5
- Гр.9А-ВВГнг-FRLS-3x2,5
- П15-ВВГнг-FRLS-3x2,5
- П16-ВВГнг-LS-5x16
- П17-ВВГнг-FRLS-3x2,5
- П18-ВВГнг-FRLS-3x2,5
- М1 ВВГнг-FRLS-4(1x50)+(1x25)
- М2 ВВГнг-FRLS-4(1x50)+(1x25)

- Гр.2-ВВГнг-LS-3x2,5
- П1-АВВГнг-LS-4(1x50)+(1x25) до 5 этажа
- П2-АВВГнг-LS-4(1x50)+(1x25) до 9 этажа
- П5-АВВГнг-LS-4(1x50)+(1x25) до 13 этажа
- П6-АВВГнг-LS-4(1x50)+(1x25) до 17 этажа
- П10-ВВГнг-LS-5x4

Примечание:
Привязки светильников см. АПУ.007-05Е-АИ.ГМ лист 3

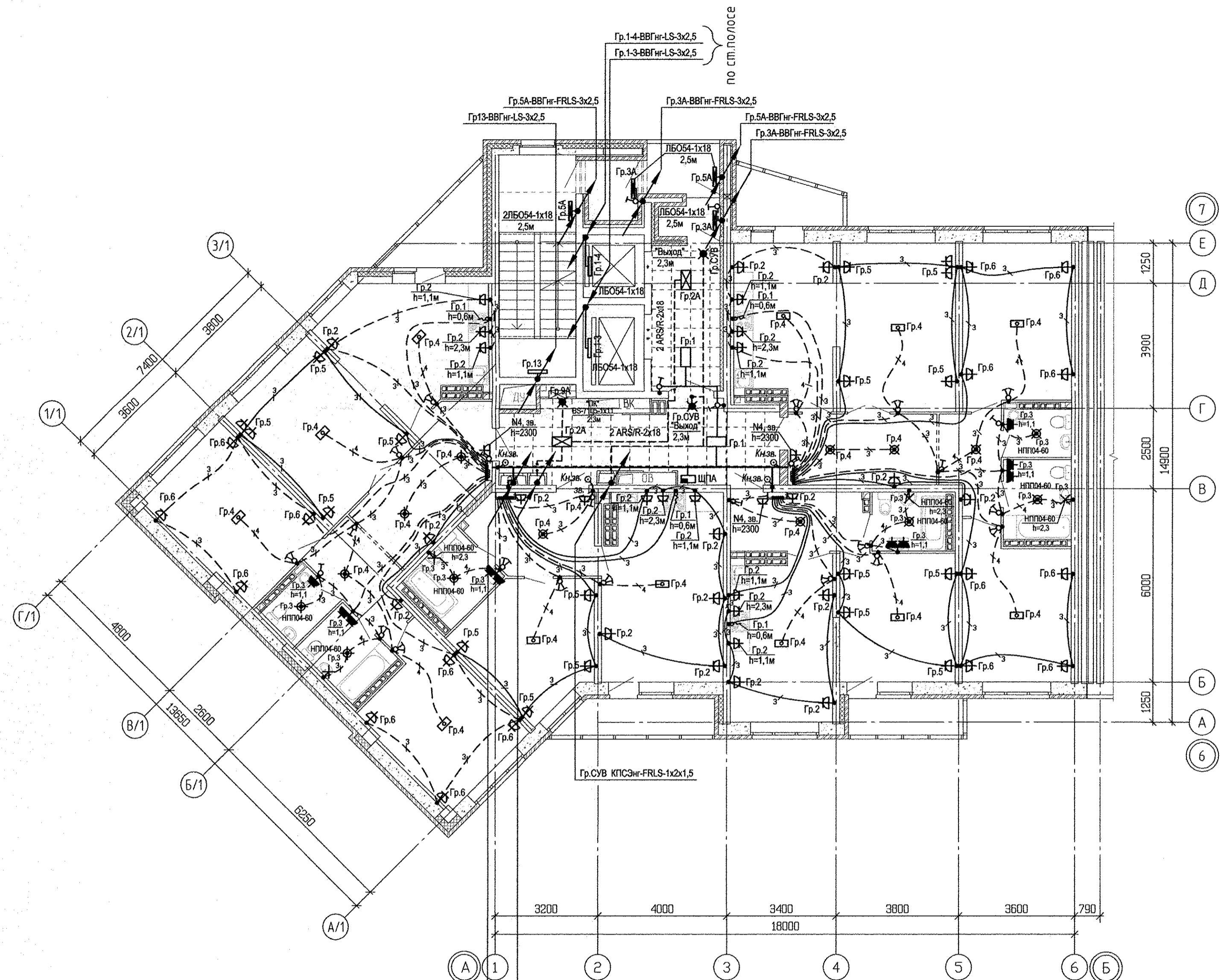
Решетникова	21.11.16	АР
Пошлаева	21.11.16	ОБ
Чижик	21.11.16	ОС
Взам. инв. №		
Подп. и дата		
Инв. № подл.		

АПУ.007-05Е-ЭЛ						
2	2	-	27-17	31.01.17	Жилой микрорайон в квартале улиц Чкалова-Академика Вонсовского-Амундсена-Краснослесья в Ленинском районе г.Екатеринбурга. III очередь строительства. Жилой дом со встроенными помещениями, трансформаторной подстанцией и подземными парковками	
1	-	Зам	297-16	21.11.16		
Изм.	Кол. уч.	Лист	№ док.	Подпись	Дата	
Разработал	Иванов				03.12.15	Стадия
Гл. спец.	Багина				03.12.15	Лист
ГАП	Гаранин				03.12.15	Листов
Пусковой комплекс 3 18-этажная блок-секция 5Е						Р
План 1 этажа. Расположение электрических сетей.						9
						ЗАО КОРПОРАЦИЯ АТОМСТРОЙКОМПЛЕКС

Инв. № подл.	Подп. и дата.	Взам. инв. №	21.11.16
Инв. № подл.	Подп. и дата.	Взам. инв. №	21.11.16
Инв. № подл.	Подп. и дата.	Взам. инв. №	21.11.16
Инв. № подл.	Подп. и дата.	Взам. инв. №	21.11.16
Инв. № подл.	Подп. и дата.	Взам. инв. №	21.11.16
Инв. № подл.	Подп. и дата.	Взам. инв. №	21.11.16
Инв. № подл.	Подп. и дата.	Взам. инв. №	21.11.16
Инв. № подл.	Подп. и дата.	Взам. инв. №	21.11.16
Инв. № подл.	Подп. и дата.	Взам. инв. №	21.11.16
Инв. № подл.	Подп. и дата.	Взам. инв. №	21.11.16

СОГЛАСОВАНО

СОГЛАСОВАНО

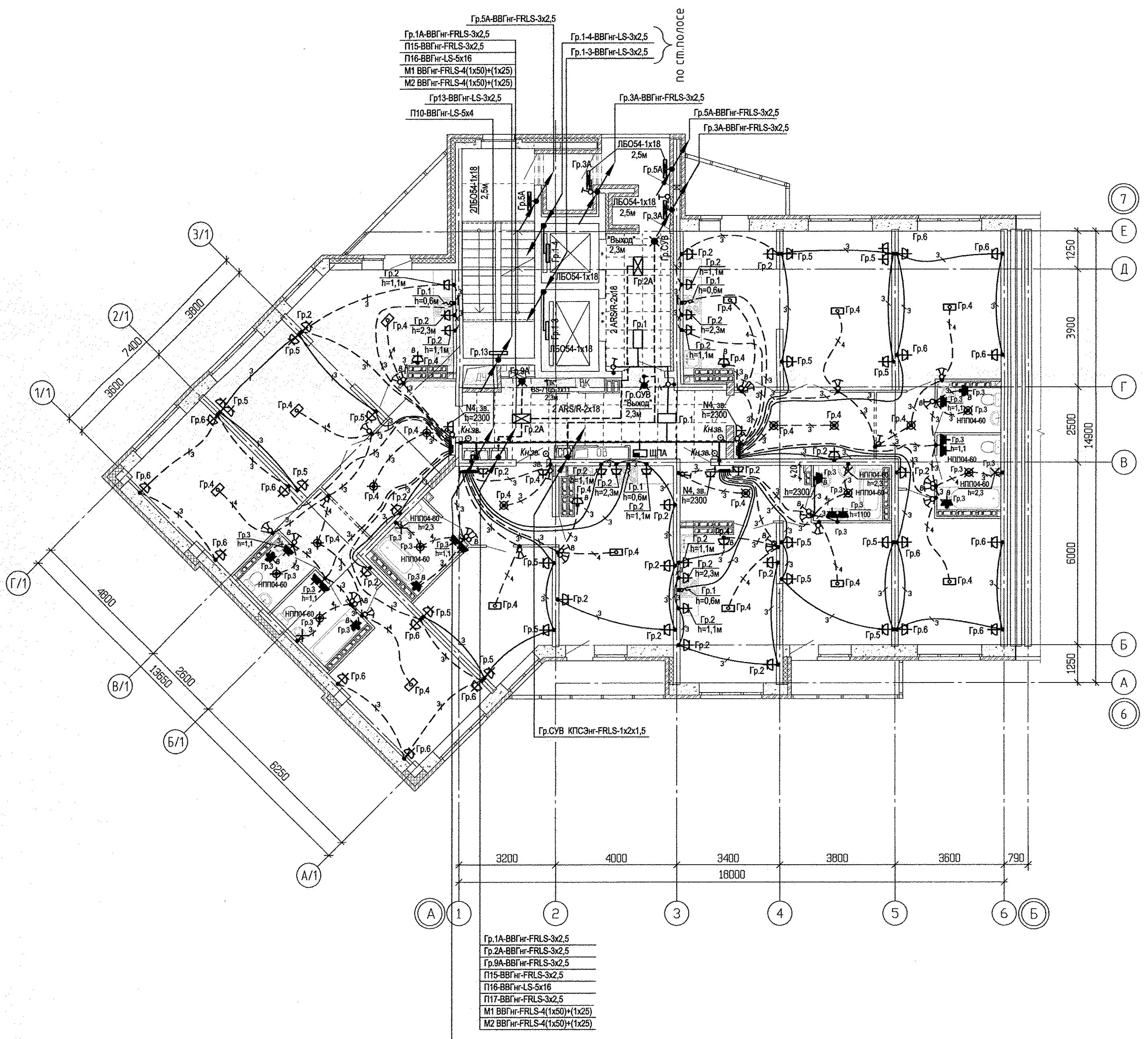


- Гр.1А-ВВГнг-FRLS-3x2,5
 - Гр.2А-ВВГнг-FRLS-3x2,5
 - Гр.9А-ВВГнг-FRLS-3x2,5
 - П15-ВВГнг-FRLS-3x2,5
 - П16-ВВГнг-LS-5x16
 - П17-ВВГнг-FRLS-3x2,5
 - П18-ВВГнг-FRLS-3x2,5
 - М1 ВВГнг-FRLS-4(1x50)+(1x25)
 - М2 ВВГнг-FRLS-4(1x50)+(1x25)
-
- Гр.2-ВВГнг-LS-3x2,5
 - П1-ВВГнг-LS-4(1x50)+(1x25) до 5 этажа
 - П2-ВВГнг-LS-4(1x50)+(1x25) до 9 этажа
 - П5-ВВГнг-LS-4(1x50)+(1x25) до 13 этажа
 - П6-ВВГнг-LS-4(1x50)+(1x25) до 17 этажа
 - П10-ВВГнг-LS-5x4

Примечание:
Расположение щитов ШПА по этажам см. раздел АПУ.007-05Е-ПС.

АПУ.007-05Е-ЭЛ					
1	-	Зам	297-16	<i>Иванов</i>	21.11.16
Изм.	Кол. уч.	Лист	№ док.	Подпись	Дата
Разработал	Иванов			<i>Иванов</i>	03.12.15
Гл. спец.	Багина			<i>Багина</i>	03.12.15
ГАП	Гаранин			<i>Гаранин</i>	03.12.15
Жилой микрорайон в квартале улиц Чкалова-Академика Вонсовского-Амундсена-Краснолесья в Ленинском районе г.Екатеринбурга. III очередь строительства. Жилой дом со встроенными помещениями, трансформаторной подстанцией и подземными парковками					Стандия
Пусковой комплекс 3 18-этажная блок-секция 5Е					Лист
План 2-15 этажей. Расположение электрических сетей.					Листов
ЗАККОРПОРАЦИЯ АТОМСТРОЙКОМПЛЕКС					Р 10

Инв. № подл.	Лист	№ док.	Подпись	Дата
Взм. инв. №	ВК	ОВ	СС	
Подп. и дата	Решетникова	21.11.16	Иванов	21.11.16
Согласовано	Пошаева	21.11.16	Багина	21.11.16
	Барыкина	21.11.16	Гаранин	21.11.16



- Гр.1А-ВВГнг-FRLS-3x2,5
- П15-ВВГнг-FRLS-3x2,5
- П16-ВВГнг-LS-5x16
- М1 ВВГнг-FRLS-4(1x50)+(1x25)
- М2 ВВГнг-FRLS-4(1x50)+(1x25)
- Гр.1-3-ВВГнг-LS-3x2,5
- Гр.1-4-ВВГнг-LS-3x2,5
- Гр.3А-ВВГнг-FRLS-3x2,5
- Гр.5А-ВВГнг-FRLS-3x2,5
- Гр.10-ВВГнг-LS-5x4
- Гр.3А-ВВГнг-FRLS-3x2,5
- Гр.5А-ВВГнг-FRLS-3x2,5
- Гр.3А-ВВГнг-FRLS-3x2,5

- Гр.1А-ВВГнг-FRLS-3x2,5
- Гр.2А-ВВГнг-FRLS-3x2,5
- Гр.9А-ВВГнг-FRLS-3x2,5
- П15-ВВГнг-FRLS-3x2,5
- П16-ВВГнг-LS-5x16
- П17-ВВГнг-FRLS-3x2,5
- М1 ВВГнг-FRLS-4(1x50)+(1x25)
- М2 ВВГнг-FRLS-4(1x50)+(1x25)

- Гр.2-ВВГнг-LS-3x2,5
- П6-ВВГнг-LS-4(1x50)+(1x25) до 17 этажа
- П10-ВВГнг-LS-5x4

7
Е
Д
Г
В
А
6

А 1 2 3 4 5 6 Б

АПУ.007-05Е-ЭЛ				
1	-	Зам	297-16	21.11.16
Изм.	Кол. уч.	Лист	№ док.	Подпись
Разработал	Иванов		03.12.15	
Гл. спец.	Багина		03.12.15	
ГАП	Гаранин		03.12.15	
Жилой микрорайон в квартале улиц Чкалова-Академика Воиновского-Амундсена - Краснолесья в Ленинском районе г.Екатеринбурга. III очередь строительства. Жилой дом со встроенными помещениями, трансформаторной подстанцией и подземными парковками				
Пусковой комплекс 3 18-этажная блок-секция 5Е				
		Стандия	Лист	Листоб
		Р	11	
План 16, 17 этажей. Расположение электрических сетей.				
ЗАД КОРПОРАЦИЯ АТОМСТРОЙКОМПЛЕКС				